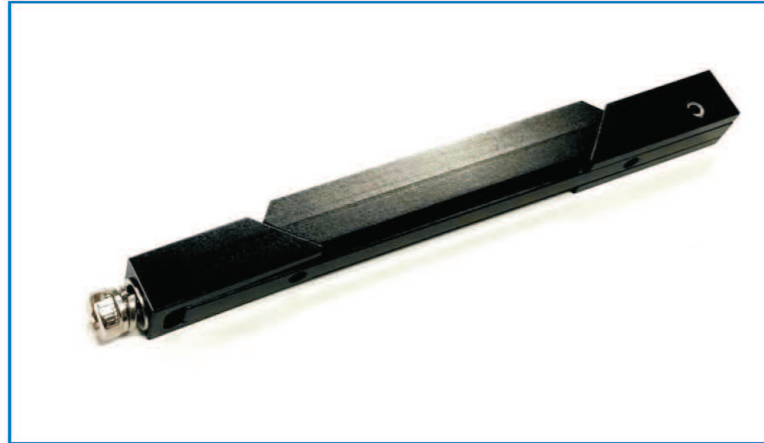


470系列锁紧条

470系列锁紧条采用导轨式结构，提供了更优异的导热性能,自对齐零插拔力，重量轻。



470系列锁紧条

产品特点

- 更大的锁紧力
- 增加热量交换
- 零插拔力
- 重量轻

楔形块

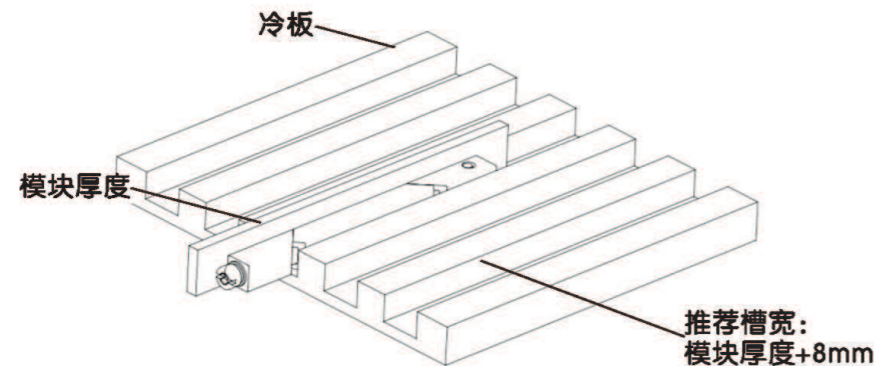
材料：优质铝合金
表面处理：多种表面处理选择，满足不同的三防要求。

螺钉、垫圈、销

材料：高性能不锈钢
表面处理：钝化

应用数据

安装槽宽：板厚度+8mm锁
锁紧扭矩：推荐扭矩0.68N·m

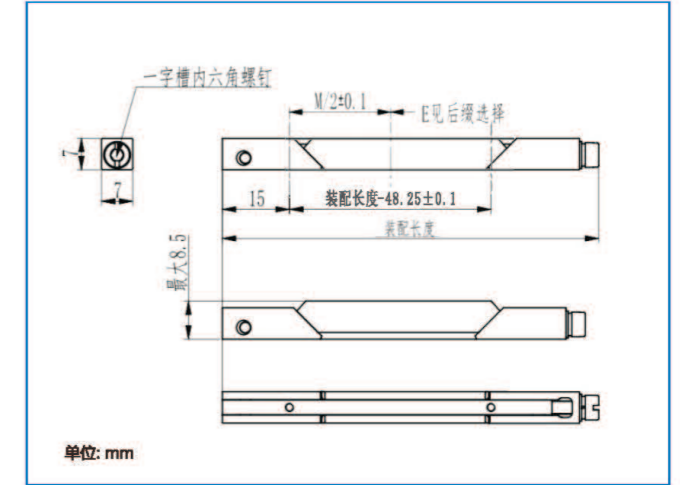
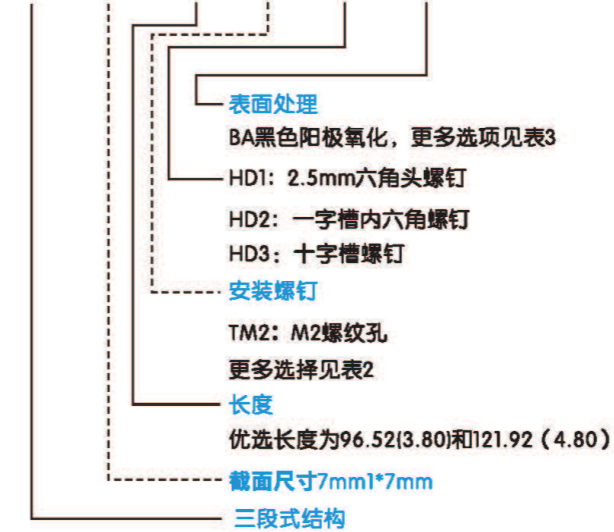


所有产品具有自主知识产权，如有任何需求或疑问请联系产品工程师。

470系列锁紧条

零件编号

YH3-470-3.80-TM2-HD2-BA



零件编号示例

YH3-470-3.80-TM2-E-BA-V 系列锁紧条，三段式结构,规格95.52 (3.80) ,3个M2.0螺纹安装孔，2.5mm六角头螺钉,黑色阳极氧化。

表1

| 安装孔间距M (mm) | 装配长度 (mm) |
|----------------|---------------|
| 99.06 | 147.32 (5.80) |
| 124.46 | 172.72 (6.80) |
| 149.86 | 198.12 (7.80) |
| M=装配长度-48.26mm | 客户定制 |

表2

| 安装螺钉表 | 代码字母 | "TM2" | "TM2.5" |
|-------|------|---------------|-----------------|
| | 方法 | M2 x 0.40 螺纹孔 | M2.5 x 0.45 螺纹孔 |

表3

| 表面处理 | 代码字母 | 后处理 |
|------|------|------------------------|
| | "CG" | 化学镀膜按照标准 SJ20813 (彩导) |
| | "CC" | 化学镀膜按照标准 SJ20813 (本导) |
| | "BA" | 黑色阳极氧化按照标准 GB/T 8013.1 |
| | "BH" | 黑色硬质阳极氧化处理 GB/T 19822 |