

490系列锁紧条

490系列锁紧条采用导轨式结构，提供了更优异的导热性能,自对齐零插拔力，重量轻。



490系列锁紧条

产品特点

- 更大的锁紧力
- 增加热量交换
- 零插拔力
- 重量轻

螺钉、垫圈、销

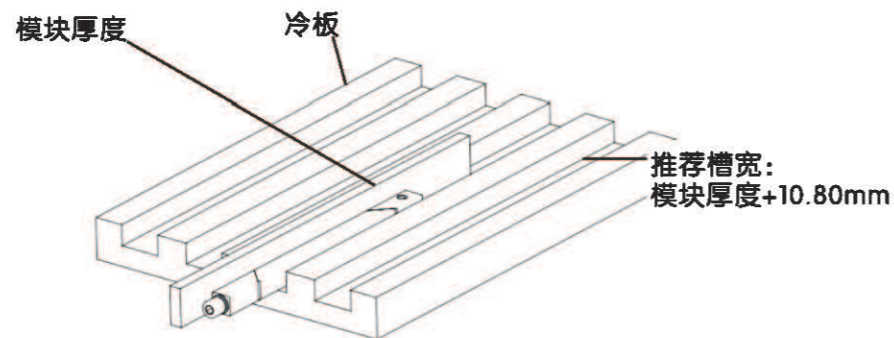
材料：高性能不锈钢
表面处理：钝化

楔形块

材料：优质铝合金
表面处理：多种表面处理选择，满足不同的三防要求。

应用数据

安装槽宽：模块组件厚度+10.8mm
锁紧扭矩：推荐扭矩2.3N·m

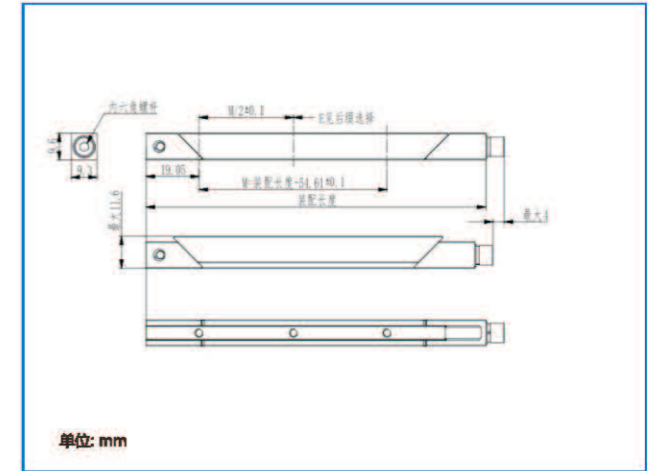
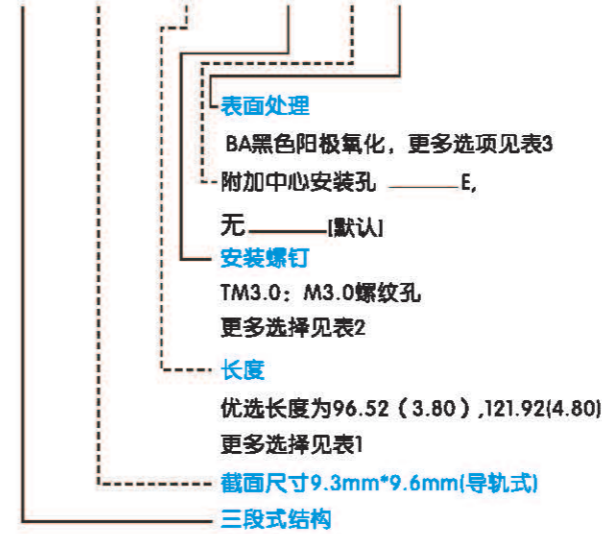


所有产品具有自主知识产权，如有任何需求或疑问请联系产品工程师。

490系列锁紧条

零件编号

YH3-490-4.80-TM3.0-E-BA



零件编号示例

YH3-490-4.80-TM3.0-E-BA 系列锁紧条，三段式结构，规格95.52 (3.80)，3个M3螺纹安装孔，3mm六角头螺钉,黑色阳极氧化。

表1

安装孔间距M (mm)	装配长度 (mm)
92.71	147.32 (5.80)
118.12	172.72 (6.80)
143.52	198.12 (7.80)
M=装配长度-54.61mm	客户定制

表2

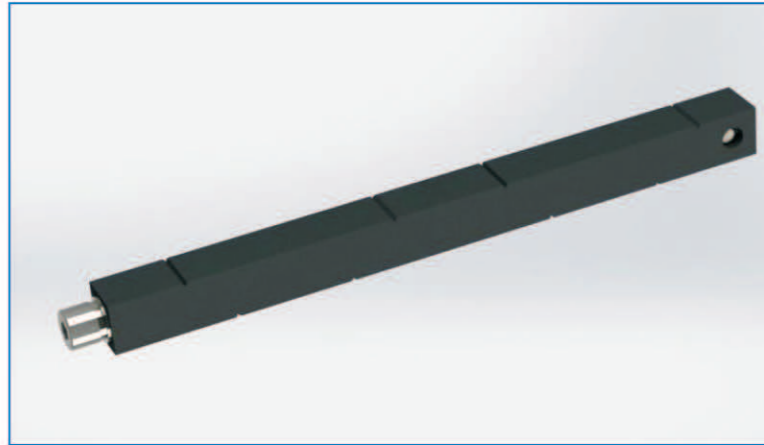
安装螺钉表	代码字母	"TM3"
	方法	M3 x 0.50螺纹孔

表3

表面处理	代码字母	后处理
	"CG"	化学镀膜按照标准 SJ20813 (彩导)
	"CC"	化学镀膜按照标准 SJ20813 (本导)
	"BA"	黑色阳极氧化按照标准 GB/T 8013.1
	"BH"	黑色硬质阳极氧化处理 GB/T 19822

490系列锁紧条

490系列锁紧条采用导轨式结构, 提供了更优异的导热性能, 自对齐零插拔力, 重量轻。



490系列锁紧条

产品特点

- 更大的锁紧力
- 增加热量交换
- 零插拔力
- 重量轻

螺钉、垫圈、销

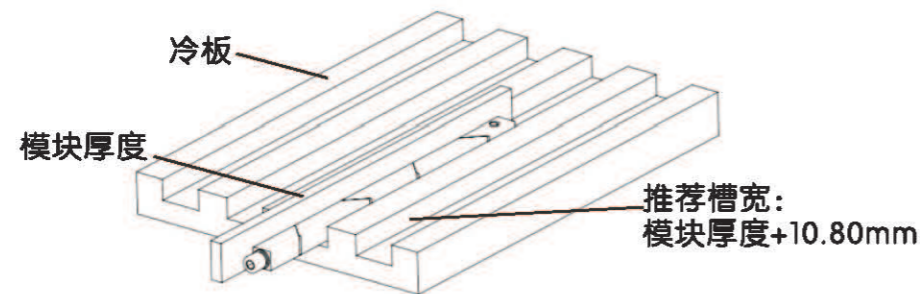
材料: 高性能不锈钢
表面处理: 钝化

楔形块

材料: 优质铝合金
表面处理: 多种表面处理选择, 满足不同的三防要求。

应用数据

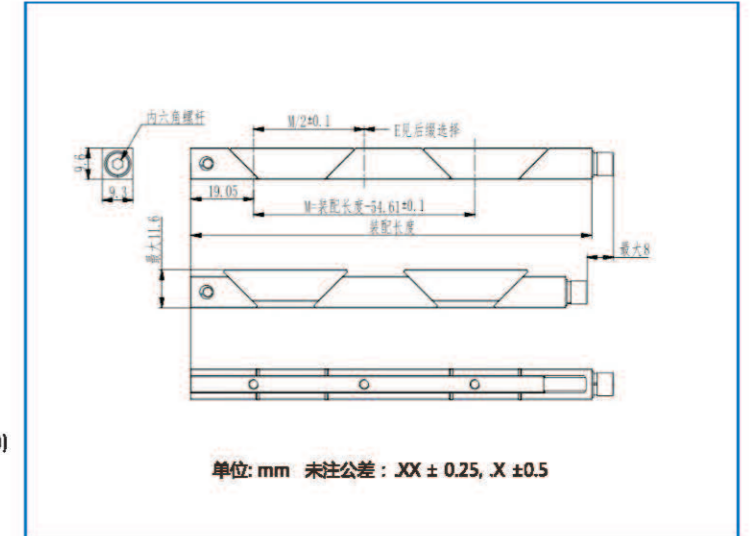
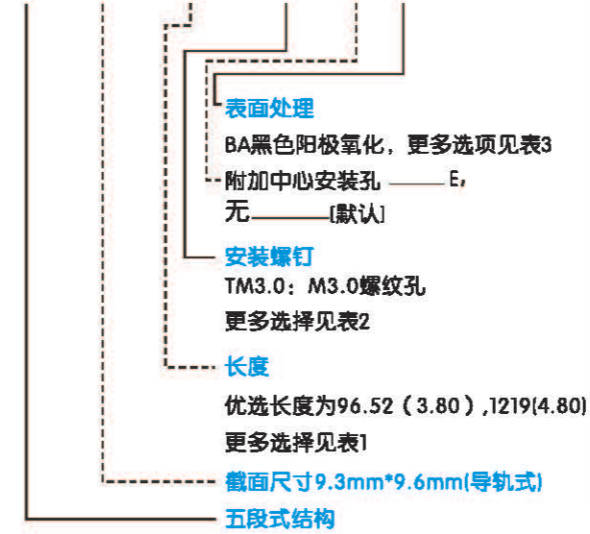
安装槽宽: 模块组件厚度+10.8mm
锁紧扭矩: 推荐扭矩2.3N·m



490系列锁紧条

零件编号

YH5-490-4.80-TM3.0-E-BA



零件编号示例

YH5-490-4.80-TM3.0-E-BA 系列锁紧条, 五段式结构, 规格95.52 (3.80), 3个M3螺纹安装孔, 3mm六角头螺钉, 黑色阳极氧化。

表1

安装孔间距M (mm)	装配长度 (mm)
92.71	147.32 (5.80)
118.12	172.72 (6.80)
143.52	198.12 (7.80)
M=装配长度-54.61mm	客户定制

表2

安装螺钉表	代码字母	"TM3"
	方法	M3 x 0.50螺纹孔

表3

表面处理	代码字母	后处理
	"CG"	化学镀膜按照标准 SJ20813 (彩导)
	"CC"	化学镀膜按照标准 SJ20813 (本导)
	"BA"	黑色阳极氧化按照标准 GB/T 8013.1
	"BH"	黑色硬质阳极氧化处理 GB/T 19822